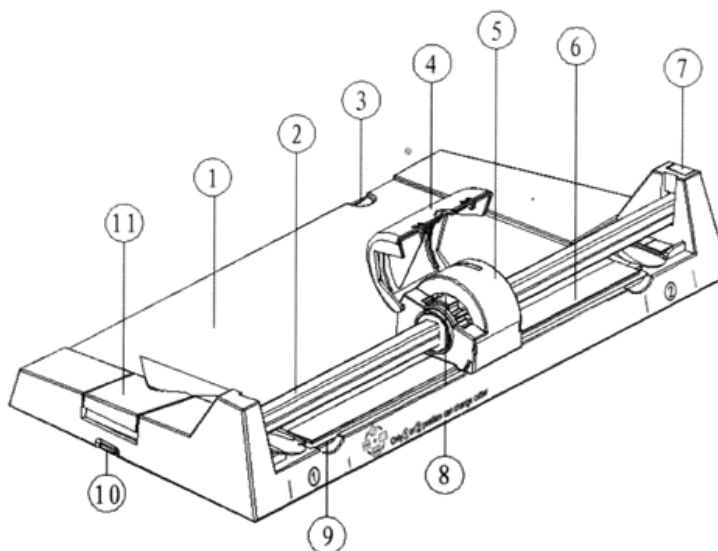


# Návod k obsluze Kotoučová řezačka 5 v 1 DSB TM-20

Návod pro kotoučovou řezačku 5 v 1

Seznam funkčních prvků:

- 1) Pracovní stůl
- 2) Vodící lišta
- 3) Přídavný stolek
- 4) Skládací kryt
- 5) Řezná hlava
- 6) Přítlačná lišta
- 7) Kryt
- 8) Otočné břity
- 9) Řezná podložka
- 10) Kryt odpadního šuplíku
- 11) Tlačítko zaoblovače rohů



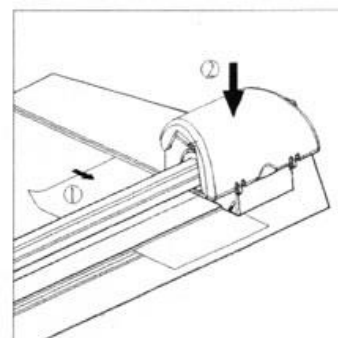
## Upozornění:

1. Součástí řezačky je ostrý nůž, nedotýkejte se jeho řezné hrany
2. Řezačka by měla být obsluhována dospělým nebo za jeho asistence
3. Abyste nedošlo k poškození nože, neřežte materiály jako kovové fólie, fólie obsahující sklo mimo PE(PP,PVC). Používejte pouze pro řezání papíru.
4. Nepřesahujte řeznou kapacitu
5. Pokud skládací kryt nechrání řeznou hlavu, může dojít k poškození řezačky. Otočné břity je potřeba správně nastavit.

## Obsluha:

Obsluha rotačních řezných koleček(obr. 1)

- 1) Řezačku umístěte na stabilní, plochou podložku jako je stůl či pracovní plocha.
- 2) Přitlačte řeznou hlavici k vodící liště a přemístěte ji do výchozí polohy
- 3) Přiložte materiál k ořezu na vyznačené místo pod přítlačnou lištu a během ořezávání jej přidržujte rukou. Pro správné zarovnání mohou být použity mřížkové vzory
- 4) Stlačte druhou rukou řeznou hlavu a posuňte směrem k sobě pro provedení řezu.
- 5) Vždy provádějte řez pouze z výchozí pozice řezné hlavy a při jejím vracení do této pozice nic neřežte.

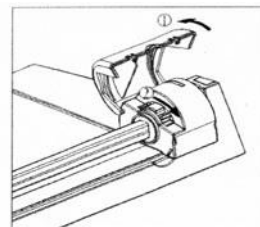
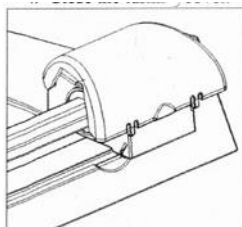


## Změna druhu řezu

Multifunkční otáčecí řezná hlava je schopna čtyř druhů řezu: rovný, rýha, perforace a vlnka  
Druh řezu lze měnit podle potřeby.

## Jak vybrat druh řezu (obr. 2 a 3)

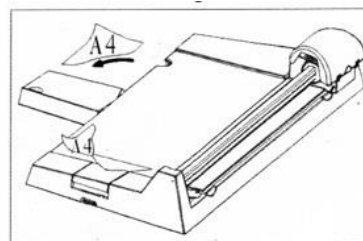
- 1) Přesuňte řeznou hlavu na konec vodící lišty
- 2) Otevřete kryt
- 3) Otočte otočné břity po směru hodinových ručiček do požadované polohy.
- 4) Zavřete kryt



## Jak použít přídatný stolek

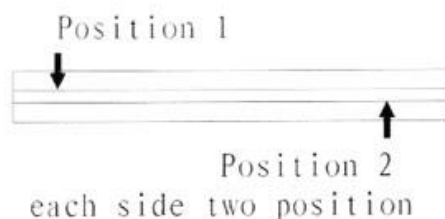
Pokud je velikost materiálu k řezu větší, než pravítko na pracovním stole, můžete použít přídatný stolek, který je umístěn pod pracovním stolem. Můžete tak použít řezačku k řezu papíru A4 v obou směrech. Vertikálním i horizontálním.

Otevřete přídatný stolek jako na obr. 4



## Řezná podložka

Řezná podložka má dvě řezné polohy na každé straně ( obr. 5) Pokud řezačka neřeže čistým řezem, otočte řeznou podložku pro získání nového povrchu. Jakmile již byla podložka použita na všech stranách, vyměňte ji za novou.



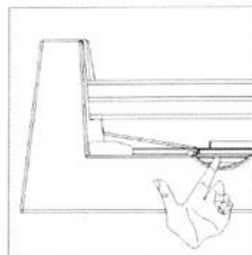
## Výměna řezné podložky

- 1) Přesuňte řeznou hlavu na konec vodící lišty
- 1) Vyjměte řeznou podložku jedním prstem z drážky umístěné dále od řezné hlavy.
- 2) Umístěte novou řeznou podložku na určené místo

## Výměna řezné hlavy (obr. 7)

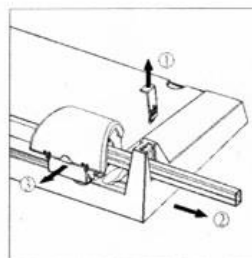
Pokud je poškozeno řezné kolečko či je jeho břít tupý, je potřeba vyměnit řeznou hlavu.

- 1) Vytáhněte kryt z drážek
- 2) Vytáhněte vodící lištu
- 3) Vyměňte řeznou hlavu

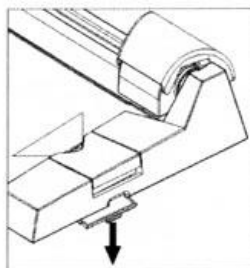
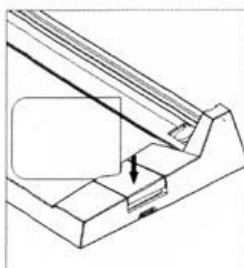


## Obsluha zaoblovače rohů

- 1) Vložte materiál určený k ořezu do zaoblovače rohů jako na obr.8 a stlačte tlačítko k zaoblení rohu.
- 2) Vyprázdnění odpadního koše (obr. 9)



Otevřete kryt odpadního šuplíku a poté jej vyčistěte.



## 1. Doplnky

Řezná podložka - 1 kus

Náhradní řezná podložka je umístěna na spodní straně pracovního stolu (obr. 10)

## 2. Technické informace

### Maximální řezná kapacita

rovný řez – 5 listů

rýha – 3

vlnka -3

perforace – 3

zaoblovač rohů – 1

Délka řezu 320 mm

Rozměry D 460mm x Š 22mm x V 90mm

Váha 0.94 kg