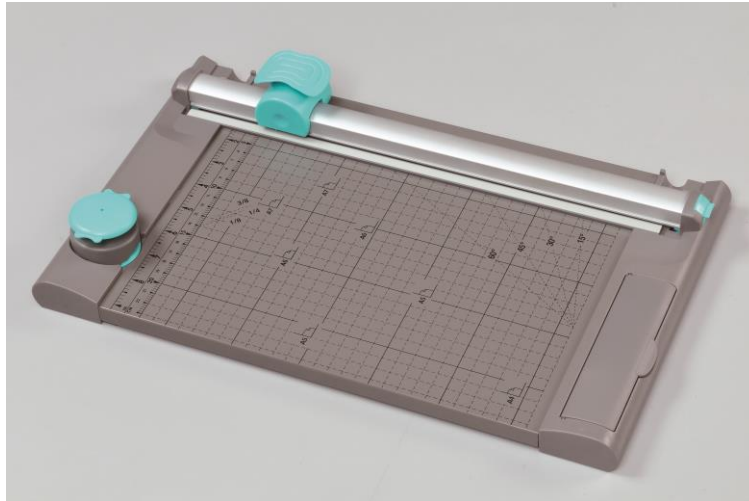


Návod k obsluze Kotoučová řezačka KW TRIO 13939 4v1



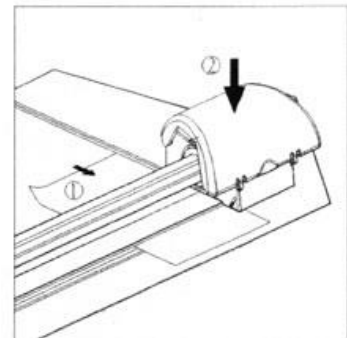
Upozornění:

1. Součástí řezačky je ostrý nůž, nedotýkejte se jeho řezné hrany
2. Řezačka by měla být obsluhována dospělým nebo za jeho asistence
3. Abyste nedošlo k poškození nože, neřežte materiály jako kovové fólie, fólie obsahující sklo mimo PE(PP,PVC). Používejte pouze pro řezání papíru.
4. Nepřesahujte řeznou kapacitu

Obsluha:

Obsluha rotačních řezných koleček

- 1) Řezačku umístěte na stabilní, plochou podložku jako je stůl či pracovní plocha.
- 2) Přitlačte řeznou hlavici k vodící liště a přemístěte ji do výchozí polohy
- 3) Přiložte materiál k ořezu na vyznačené místo pod přitlačnou lištu a během ořezávání jej přidržujte rukou. Pro správné zarovnání mohou být použity mřížkové vzory
- 4) Stlačte druhou rukou řeznou hlavu a posuňte směrem k sobě pro provedení řezu.
- 5) Vždy provádějte řez pouze z výchozí pozice řezné hlavy a při jejím vracení do této pozice nic neřežte.



Změna druhu řezu

Multifunkční otáčecí řezná hlava je schopna čtyř druhů řezu: rovný, rýha, perforace a vlnka
Druh řezu lze měnit podle potřeby.

Jak vybrat druh řezu

- 1) Přesuňte řeznou hlavu na konec vodící lišty
- 2) Otevřete pootočením kryt řezné hlavy s řezným kolečkem, který je v její zadní části, a nasadte jiný kryt s příslušným řezným kolečkem, zaaretujte pootočením.
- 3) Výměnné kryty s řeznými jednotkami jsou v zásobníku na pravém boku řezačky

Řezná podložka

Řezná podložka má dvě řezné polohy na každé straně. Pokud řezačka neřeže čistým řezem, otočte řeznou podložku pro získání nového povrchu.

Výměna řezné podložky

- 1) Přesuňte řeznou hlavu na konec vodící lišty
- 1) Vyjměte řeznou podložku dvěma prsty vloženými do drážek, umístěných za vodící lištou.
- 2) Umístěte otočenou řeznou podložku zpět na původní místo

Obsluha zaoblovače rohů

- 1) Vložte materiál určený k ořezu do zaoblovače rohů, v levé části pracovního stolu. Velikost průměru zaoblení zvolte pootočením zaoblovače a Poté silně stlačte tlačítko k zaoblení rohu.

1. Technické informace

Maximální řezná kapacita

rovný řez – 10 listů
rýha – 3
vlnka -3
perforace – 3
zaoblovač rohů – 1

Délka řezu 330 mm
Rozměry D 425mm x Š 256mm x V 65mm
Váha 1,5 kg