

NÁVOD K OBSLUZE a Záruční list

Automatická řezačka vizitek CNC



Děkujeme, že jste si vybrali tuto řezačku vizitek. Můžete si být jistí, že jste zvolili správně. Před použitím přečtěte návod na obsluhu a řiďte se bezpečnostními pokyny.

Bezpečnostními pokyny

- Než začnete přístroj používat, přečtěte si prosím pravidla, doporučení a pokyny výrobce.
- Přístroj se používá pouze k řezání papíru jako papír v gramáži 80-300g/m² musí být řezané jednotlivě
- Nepoužívejte na řezání více než doporučeného množství papírů.
- Přístroj byjste měli udržovat mimo dosah dětí a domácích zvířat
- Přístroj je vybaven ostrými řeznými prvky dbejte extrémní opatrnosti při řezání, hrozí riziko poranění.
- Při řezání věnujte zvláštní pozornost volným částem oděvu
- Používejte přístroj na rovném a stabilním povrchu.

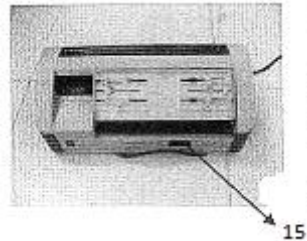
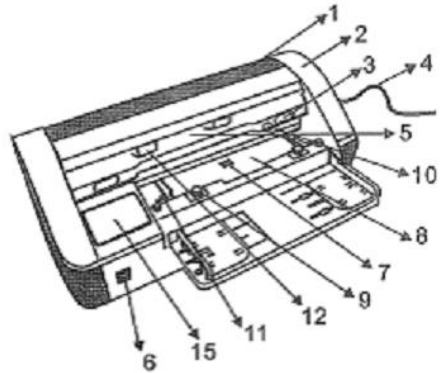
POZOR! Stroj uchovávejte mimo dosah dětí.

Doporučení výrobce

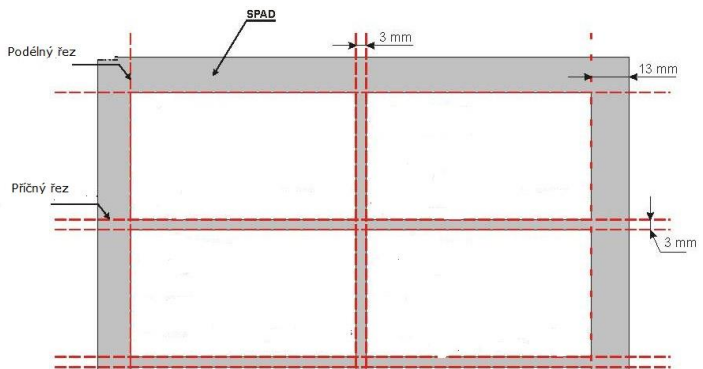
- Před použitím si přečtěte všechny instrukce.
- Vkládejte papíry po jednom, více listů najednou způsobí zaseknutí papíru mezi noži nebo poškození stroje.
- Připojte stroj k snadno dostupné zásuvce.
- Budte prosím opatrní a před použitím dbejte na dobré pracovní podmínky mezi zásuvkou a strojem.
- Nepoužívat v případě jakéhokoliv poškození.
- Nepokoušejte se stroj rozebrat nebo opravit svépomocí.
- Vypněte stroj, odpojte ze zásuvky a zavolejte technika okamžitě poté, co zjistíte, že se stroj chová nestandardně nebo je mechanismus mimo provoz.
- Odpojte stroj ze zásuvky, pokud není delší dobu používán.
- Nevkládejte do stroje žádné drobné předměty ani zbytky či kov nebo části oblečení, abyste předešli poškození nožů.
- Zkontrolujte při každém vypnutí a zapnutí stroje, zda je stroj opravdu zapnutý či vypnutý a to ihned po skončení práce na stroji nebo před jejím začátkem. Hlavně zda je vypnutý ihned po dokončení prvního i druhého řezu.
- Řezný materiál musí být vycentrovaný a kolmo k podavači se stejnými okraji po obou stranách.
- Součástí stroje není nádoba na odpad
- **STROJ NENÍ VHODNÝ PRO ŘEZÁNÍ VIZITEK S OBOUSTRANNÝM TISKEM**
- **NESAHEJTE NA OSTRÍ NOŽŮ!**
- **PRSTY, VLASY NEBO JAKÁKOLIV JINÁ ČÁST LIDSKÉHO TĚLA NA PODÁVACÍM STOLE JE PŘÍSNĚ ZAKÁZÁNA. DRŽTE MIMO DOSAH DĚTÍ!!!**

Popis

1. Plastový průzor
2. Kryt
3. Označení místa pro stlačení – spuštění řezání
4. Napájecí kabel
5. Průjezd č. 2
6. Vypínač
7. Znak šipky 1
8. Průjezd č. 1
9. Podávací přítlak 1
10. Nastavitelný doraz podavače papíru č. 2
11. Kolečko pro vycentrování bočních dorazů č. 2
12. Podávací přítlak 2
13. Kolečko pro vycentrování bočních dorazů č. 2
14. Znak šipky 2
15. Štítek s varováním

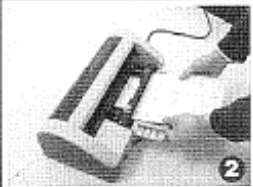


Šablona ořezu

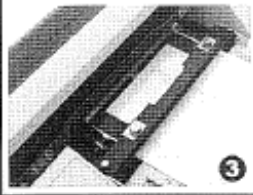




1. Umístěte automatickou řezačku vizitek horizontálně na pracovní plochu a zapojte stroj do zásuvky.



2. Vložte materiál k ořezu do průjezdu č. 1 k upevněnému podávacímu přítlaku 1



3. Nastavte doraz podavače papíru 1 pod krytem, abyste se ujistili, že středová čára Vašeho materiálu k ořezu je vycentrována ke znaku šipky1



4. Nastavte kolečkem pro vycentrování bočních dorazů č. 2 doraz okraje na levé straně pro zajištění papíru do správné pozice. Zapněte řezačku pro podélné přepůlení papíru. Po dokončení všech prvních průjezdů, vypněte řezačku.



5. Vložte částečně dokončené karty podél podávacího přítlaku 2 na podávací stůl do průjezdu č. 2



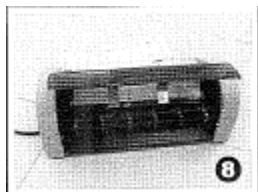
6. Částečně dokončený pás vizitek musí být vložen podél dorazu na pravé straně velmi těsně tak, abyste ho viděli podél upevněného podávacího přítlaku č. 2 plastovým průzorem. Docílíte toho nastavením dorazu podavače papíru č. 2. Ujistěte se, že značka šipky 2 přesně ukazuje na třetí přerušovanou čáru na vizitkovém papíře. Pro

dokončování vizitek bude čas od času potřeba doladit nastavení dorazu tak, aby byla přesná pozice správně fixovaná.



7. Zapněte řezačku znovu a dvěma palci současně zatlačte do podávací desky pro průjezd č. 2 na doraz.

Jakmile jsou všechny druhé prořezy dokončeny, vypněte řezačku.



8. Otevřete víko a odstraňte všechny odřezky, abyste předešli zaseknutí zbytků mezi čepelemi nožů po dokončení všech prací a vypnutí stroje.

POZOR! Čištění stroje od odřezků provádějte vždy při vypnutém stroji

Limitovaná jednoletá záruční doba a záruční podmínky

Tato záruka se vztahuje na opravu či výměnu stroje, u něhož je prokazatelná poruchovost vlivem vadného materiálu nebo zpracování po dobu jednoho roku od DATA PRVNÍHO NÁKUPU.

Tato záruka se nevztahuje na poškození vzniklé poškozením vlastní vinou, špatným zacházením, nesprávnou údržbou, nebo škody, způsobené přírodními vlivy. Výrobce není odpovědný za žádné náhodné nebo následné poškození jakékoli povahy. Toto omezení se nevztahuje na ty státy, jejichž legislativa nepovoluje vyloučení nebo omezení náhodných nebo následných poškození.

Výrobce opraví nebo nahradí stroj pouze v případě, pokud je zjištěno, že je stroj poruchový a to vlivem vadného materiálu nebo zpracování po dobu jednoho roku od DATA PRVNÍHO NÁKUPU. Poruchový produkt musí být navrácen nejbližšímu distributorovi.

Pro servis stroje, na nějž se vztahuje tato záruka, prosím kontaktujte Vašeho nejbližšího distributora

Výrobce si vyhrazuje právo na další objasnění obsahu uvedeného výše.

ZÁRUČNÍ LIST na 24 měsíců od data prodeje

Výrobní číslo

Daňový doklad:

Datum prodeje: 201

Záruční podmínky

Tato záruka slouží pouze jako dodatek k právům spotřebitele a tato práva žádným způsobem neomezuje. Jestliže se během záruční lhůty projeví na výrobku vada způsobená chybnou konstrukcí, zpracováním nebo materiálem, bude při splnění následujících podmínek vadný výrobek (nebo jeho část, či díly) bezplatně opraven nebo dle uvážení oprava provádějícího autorizovaného servisu vyměněn.

1. Výrobek (do záruční opravy se přijímají pouze kompletní zařízení v originálním obalu), společně s tímto řádně a úplně vyplněným záručním listem a dokladem o koupi, bude neprodleně po zjištění závady předán prodejci, u kterého byl zakoupen, nebo autorizovanému servisu na vlastní náklady a riziko kupujícího. V případě odeslání výrobku v jiném než originálním obalu nenese servis ani výrobce žádnou zodpovědnost za poškození výrobku při přepravě. U výrobků a zařízení, u nichž by doprava do záruční opravy ve smluvní záruční lhůtě byla nepraktická, bude oprava provedena u spotřebitele, přičemž spotřebiteli budou účtovány pouze náklady na cestovné na místo opravy a zpět.
2. Tato záruka se nevztahuje na poškození způsobené ohněm, vodou, statickou elektřinou, kolísáním napětí v elektrorozvodné síti, nesprávným použitím výrobku, opotřebením a mechanickým poškozením, neodborným nastavením nebo používáním nesprávným způsobem, neslučitelným s návodem k použití, technickými normami či bezpečnostními předpisy platnými v České republice, a taktéž na poškození během přepravy od kupujícího nebo k němu.
3. Bude-li během záruční lhůty porušena servisní plomba nebo vyměněná jakákoli část nebo díl výrobku za část, nebo díl, který není originální a není tak pro výrobek vhodný z důvodu zachování jeho kvality a bezpečnosti, pozbývá kupující práva na provedení záruční opravy.
4. Jediným a výhradním nárokem kupujícího vyplývajícím z této záruky je oprava nebo výměna dle úvahy opravu provádějícího autorizovaného servisu. Nebo výměna jeho částí.
5. Tento záruční list se nevztahuje na části s přirozeně omezenou životností.
6. Kupující, který uplatní nárok na záruční opravu, nemá nárok na vydání dílů, které byly vyměněny.

! NEÚPLNĚ VYPLNĚNÝ ČI DODATEČNĚ POZMĚNĚNÝ ZÁRUČNÍ LIST JE NEPLATNÝ!

Záruční list bez čitelného data prodeje a výrobního čísla zařízení neopravňuje kupujícího k nároku na provedení záruční opravy.

Záruční servis:**Razítko a podpis prodejce:**

Rejstřík oprav

Poř. číslo	Datum přijetí	Datum ukončení	Popis závady	Podpis

Technické údaje:

Napájení:	AC 220V/50HZ
Velikost papíru:	210mm*297mm / 195mm*295mm
Business Card Size:	90mm*54mm / 90mm*50mm
Nastavení okrajů:	5-15mm
Životnost nože:	10 000 řezů
Čistá hmotnost:	9,5 kg
Rozměr (DxŠxV):	470mm x 260mm x 210mm
Mechanická přesnost:	0,2mm