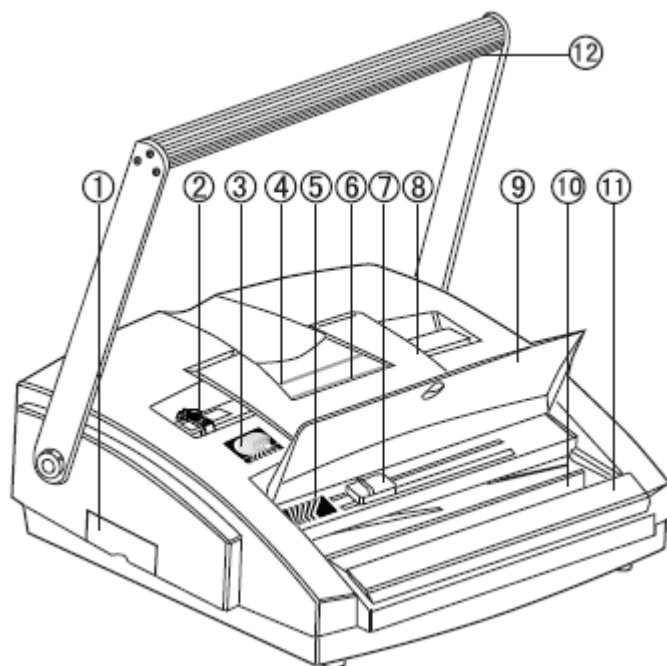


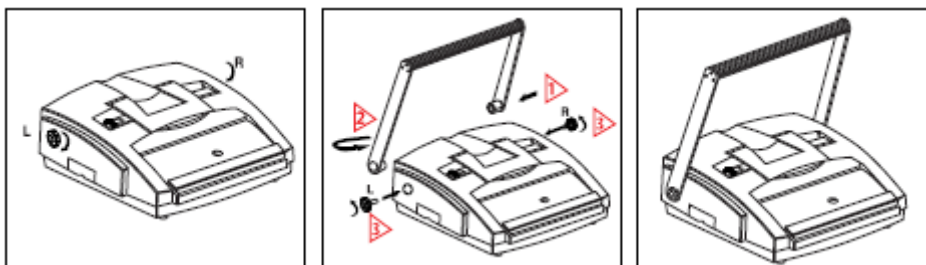
## DSB - Návod k obsluze Model WR - 200



### Popis součástí:

1. Odpadová nádoba: shromáždí odpadové papírové štěpiny (**VAROVÁNÍ!! Zajistěte časté vyčištění nádoby na odpadky. Přeplněná odpadová nádoba by mohla způsobit zadření děrování a poškození stroje.**)
2. Přesunutím doleva či doprava pro formát A4 či dopisu
3. Měřicí vodítko pro drátový hřeben: měří velikost drátového hřebenu
4. Otvor pro vazbu 3:1
5. Vodítko měření listu papíru: pro určení jakou velikost drátového hřebenu si vybrat.
6. Otvor pro vazbu 3:1
7. Nastavovací prvek: pro průměr drátového hřebenu
8. Držák papíru: dobře podrží dokument, který má být děrován.
9. Kryt proti prachu: zabraňuje vniknutí prachu do stroje
10. Otvor pro uzavření drátového hřebenu
11. Příkladný plech: drží drátový hřeben
12. Klika uzavření drátového hřebenu: pro uzavření drátového hřebenu.

### Příprava před použitím



1. Odstraňte levý a pravý šroub.
2. Namontujte páku rukojeti plastového hřebenu na čtvercovou hřídel (úhel by měl být takový, jak je ukázán dole).
3. Upevněte levý a pravý šroub.
4. Zvedněte držák papíru

## Děrování a vázání

Prvně vazbu vyzkoušejte na testovacích dokumentech. Nezapomeňte, že maximální děrovací kapacita je 20 listů 80 gramového papíru. Na stroji je natištěno vodítko měření tloušťky materiálu pro snadnější určení tloušťky drátěné vazby.

## Příprava pro vázání drátovým hřebem

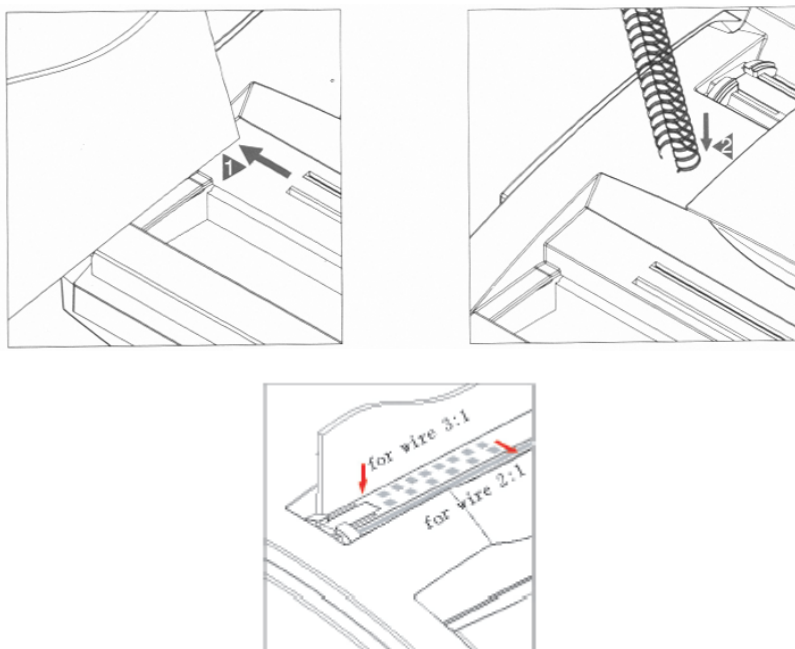


Figure-3

1. Měření tloušťky dokumentu, tak abyste mohli rozhodnout velikost drátového hřebenu
2. Vyhněte se braní špatného drátového hřebenu; můžete změřit velikost drátového hřebenu, jak je ukázáno na obrázku
3. Na stroji je možné použít 3:1 i 2:1

## Jak děrovat:

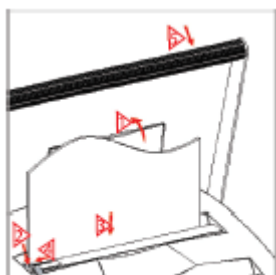


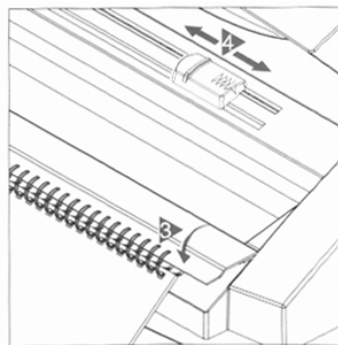
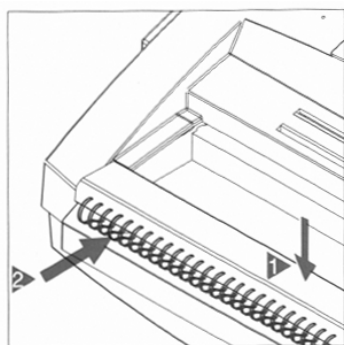
Figure-4

1. Zvedněte držák papíru nahoru.
2. Posuňte zářezku papíru doleva nebo doprava podle formátu papíru.
3. Vložte dokument do děrovací štěrbin pro dírky 32/34.
4. Zarovnejte dokument k zadní zářezce papíru na levé straně.
5. Posuňte přepínač děrovače vlevo.

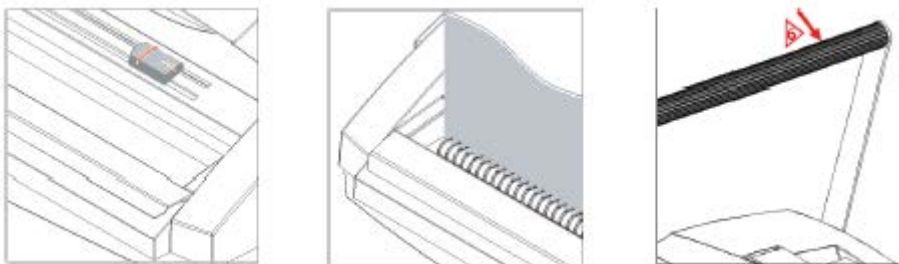
## Jak vázat

Stroj je určený pro vázání s použitím drátových hřebců 5 - 28 mm. Z následující tabulky můžete určit vhodnou velikost drátového hřebce pro počet listů, které vážete. **Pozor: standard papíru je 80 g/m<sup>2</sup>.**

Průměr vázacího hřebce mm	5	6	8	10	11	12	14	16	19	22	25	28
Maximální počet listů	30	45	85	100	115	135	155	185	215	245	275	320



1. Ztlačte přítlačný plech a umístěte pod něj drátěný hřebec
2. Umístěte proděravěný dokument na drátěný hřebec



1. Posuňte nastavovací prvek doleva či doprava pro vybranou drátěnou vazbu
2. Vyjměte drátový hřeben s dokumentem, vložte ho do **štěrbiny** pro uzavírání
3. Stlačte dolů kliku pro uzavření drátového hřebenu.

### Vyprázdnění nádoby na odpadky



Figure-11

1. Vysuňte odpadní nádobu a vysypte
2. Zasuňte odpadní nádobu zpět.

**(VAROVÁNÍ! Přeplněná odpadová nádobka by mohla způsobit zadření děrování a poškození stroje.)**

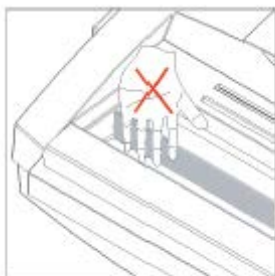


Figure-12

### Údržba a péče

1. Měli byste pravidelně vyprazdňovat nádobku na odpadky.
2. Filmy nebo lepenka by měly být děrovány odděleně.
3. Používejte zařízení jen pro děrování papíru, lepenky a ochranných listů.

#### 4. Technická data stroje WR – 200

Děrovací kapacita	20 listů (80 g papír)
	2 listy (0.2 mm PVC kryt)
Vázací kapacita	Velikost drátového hřebenu: min. 5mm / max. 28mm (320 listů)
Formát papíru	A4, dopis,
Děrování a vázání	Jedna páka pro děrování i vázání
Zavádění papíru	Svislé
Vodítko rozměru papíru	Vícenásobné (A4, LTR (dopisní) )
Vodítko okraje	fixní
Čistá váha	15.5 kg
Rozměry	475* 440*170 (Š*H*V)